

Jednofazowy Falownik Drugiej Generacji

Omnisol-3k/4k/5k-TL2



Informacje o produkcie

Funkcje

- 10 lat gwarancji w standardzie, z możliwością przedłużenia do 25 lat
- Opcjonalnie wbudowany moduł GPRS
- Opcjonalnie wbudowany moduł WIFI
- Wzbudzenie zewnętrzne
- Mniejszy i lżejszy, waży jedynie 16kg
- Certyfikat VDE-AR-N 4105
- Podwójny MPPT
- Wysokosprawny procesor sygnałowy DSP dla lepszej kontroli procesów obliczeniowych
- Wieloprzyciskowy interfejs
- Wyświetlacz LCD z podświetleniem widocznym nocą

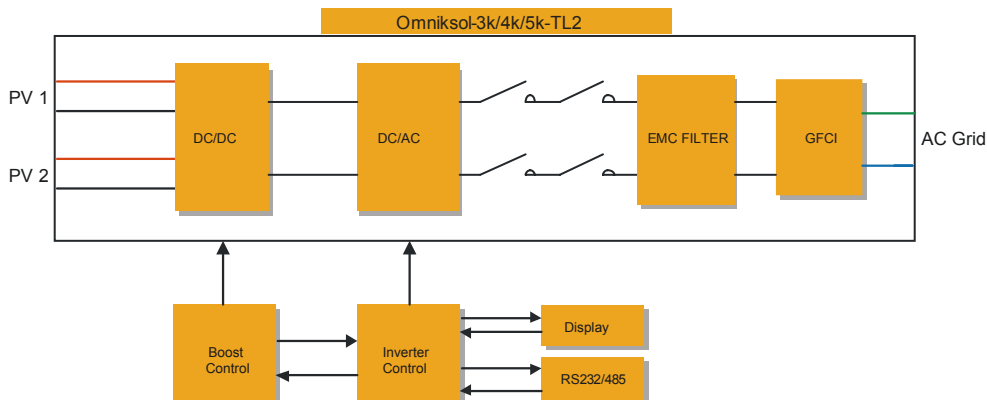
Zalety

- Dłuższy cykl życia
- Plug and play
- Darmowy monitoring pracy falownika na stronie OMNIK-Solar.com
- Bardzo obniżony dolny zakres temperatury pracy
- Wygodny w transporcie
- Szybszy procesor
- Możliwość dostosowania mocy czynnej i biernej
- Maksymalna sprawność konwersji energii nawet do 98.2%, Euro-eta do 97.5%
- Przyjazny dla użytkownika
- Możliwość odczytu uzysków z wyświetlacza nawet nocą

Korzyści

- Stabilniejszy i bardziej niezawodny
- Możliwość monitorowania pracy urządzeń w czasie rzeczywistym - bezprzewodowo
- Dogodniejsze rozwiązania kontroli pracy urządzeń, bez konieczności ładowania
- Wysoka żywotność
- Wyższa dokładność kontroli pracy falownika
- Spełnia wymogi najnowszych przepisów i certyfikacji
- Zwiększa opłacalność inwestycji
- Oszczędność miejsca potrzebnego na przechowanie oraz montaż
- Łatwy w montażu
- Dostęp do aktualnego stanu pracy w czasie rzeczywistym

Schemat blokowy



Dane techniczne falownika

Omnisol-3k/4k/5k-TL2

Type	Omnisol-3k-TL2	Omnisol-4k-TL2	Omnisol-5k-TL2
Wejście (DC)			
Max. moc DC [W]	3400W	4500W	5200W
Max. napięcie wejściowe DC	590V	590V	590V
Nominalne napięcie DC	360V	360V	360V
Zakres napięcia pracy MPPT	120 - 550V	120 - 550V	120 - 550V
Zakres pracy MPPT z mocą nominalną	150 - 500V	200 - 500V	200 - 500V
Minimalne napięcie startu DC	150V	150V	150V
Napięcie wyłączenia DC	120V	120V	120V
Max. prąd pracy ciągłej na MPPT DC	12A/12A	16A/16A	18A/18A
Max. prąd zwarciovowy na każdy MPPT	16A/16A	20A/20A	20A/20A
Liczba MPPT	2	2	2
Max. Input Power for each MPPT	2000W	2600W	3000W
Liczba połączeń DC na każdy MPPT	1/1	1/1	1/1
Typ połączenia DC	Złącze MC4	Złącze MC4	Złącze MC4
Wyjście (AC)			
Max. moc pozorna AC	3300VA	4400VA	5000VA**
Moc nominalna AC(cos phi = 1)	3000W	4000W	4600W**
Nominalne napięcie sieci	220V/230V/240V	220V/230V/240V	220V/230V/240V
Nominalna częstotliwość sieci	50Hz/60Hz	50Hz/60Hz	50Hz/60Hz
Max. prąd AC	14.4A	19.0A	22.0A
Zakres napięcia sieci*	185-276V	185-276V	185-276V
Zakres częstotliwości sieci*	45-55Hz/55-65Hz	45-55Hz/55-65Hz	45-55Hz/55-65Hz
Współczynnik mocy	0.95 niedowzbudzenia... 0.95 przewzbudzenia		
Suma zakłóceń harmonicznnych THD	<2%	<2%	<2%
Minimalna moc załączenia do sieci	30W	30W	30W
Nocne zużycie mocy	<1W	<1W	<1W
Zużycie własne w trybie czuwania	6W	6W	6W
AC Connection Typ	Złącze plug-in	Złącze plug-in	Złącze plug-in
Sprawność			
Max. sprawność (at 360Vdc)	98.2%	98.2%	98.2%
Sprawność Euro-eta (dla 360Vdc)	97.3%	97.5%	97.5%
Sprawność MPPT	99.9%	99.9%	99.9%
Ochrona i bezpieczeństwo			
Kontrola izolacji strony DC	TAK		
Wyłącznik DC	Opcjonalnie		
Wyłącznik różnicowoprądowy	Zintegrowany		
Zabezpieczenie przeciw pracy wyspowej	TAK		
Klasa ochronności	I (zgodnie z IEC 62103)		
Typ ochrony przepięciowej	PV II / Mains III (zgodnie z IEC 62109-1)		
Normy			
Standard bezpieczeństwa	EN 62109, AS/NZS 3100		
Standard EMC	EN 61000-6-1, EN 61000-6-3, EN 61000-6-2, EN 61000-6-4, EN61000-3-2, EN61000-3-3, EN61000-3-11, EN61000-3-12		
Standard sieci	VDE-AR-N-4105, VDE 0126-1-1, RD1699, CEI0-21, C10/11, G83/2, UTE C15-712-1, EN 50438, AS4777, CQC		
Wymiary i waga			
Wymiary (S x W x G)	352 x 421 x 162.5mm		
Waga	16.5 kg		
Stopień ochrony IP	IP 65 (zgodnie z IEC 60529)		
Rodzaj chłodzenia	Konwekcja naturalna		
Montaż	Uchwyt ścienny		
Informacje ogólne			
Temperaturowy zakres pracy	-20°C to +60°C (obniżenie parametrów znamionowych powyżej 45°C)		
Wilgotność względna	0% to 98%, bez kondensacji		
Max. wysokość nad poziomem morza	2000m		
Poziom hałasu	< 40dB		
Typ izolacji	Beztransformatorowy		
Wyświetlacz	3 LED, podświetlanie, 20 x 4 znaków LCD		
Interfejs komunikacyjny	RS485 (WiFi, GPRS Zintegrowany)		
Komunikacja z komputerem	USB		
Gwarancja standardowa	10 lat (5-25 lat Opcjonalnie)		

*Zakres napięcia i częstotliwości co stronie AC może być różny w poszczególnych krajowych systemach elektroenergetycznych
 **4600VA, 4600W z VDE-AR-N-4105



Dystrybutor: Vertigo Green Energy Sp. z o.o. sp.kom
 Adres: ul. Magnoliowa 21,60-175, Poznań
 Biuro: ul. S.Batorego 91, 62-081, Batorowo
 Tel: 0048 537 399 997
 E-mail: biuro@vge.pl
 Website: http://WWW: www.vge.pl

Products updating continues. Any data change will not be informed exclusively.
 Omnik company reserves the right of final interpretation of product technical data and copyrights.



Omnik New Energy Co., Ltd.